



# POP®

## ProSet® 2500

### Le Nouveau Standard du Rivetage Pneumatique

#### Caractéristiques & avantages

##### Performance

- Rapport Force/Poids élevé
- Porte-nez à démontage rapide
- Boîtier de mâchoires à démontage rapide
- Bol de Récupération de mandrins à démontage rapide

##### Ergonomie

- Construction légère en matières polymères
- Gâchette à faible effort d'activation confortable
- Echappement du venturi orientable (modèle MCS)

##### Economie

- Raccord pneumatique tournant Marche/Arrêt sur la droite ou la gauche de l'outil.
- Piston simple effet pour un cycle de rivetage fiable et rapide

##### Adaptabilité

- Porte-nez optionnel de 140 mm pour les accès difficiles
- Compatible avec le distributeur de Rivets POP® (RP)
- Compatible avec le Système de Contrôle de Rivetage POP® SmartSet

##### Sécurité

- Interruption de l'aspiration des mandrins lors du retrait du MCS

La ProSet® 2500 définit un nouveau standard dans la famille des outils de rivetage pneumatiques.

Conçu spécialement pour sertir une large gamme de rivets aveugles, incluant les diamètres 4,8mm Haute Résistance et Inox, cet outil délivre une force de traction de 9,4 kN, offrant le meilleur rapport Force/Poids de sa catégorie avec 7,18 kN/kg.

La riveteuse ProSet® 2500 comprend de nombreuses caractéristiques innovantes brevetées de haute performance, incluant un " Démontage Rapide " du porte-nez et du boîtier de mâchoires pour un entretien et une maintenance rapide de la partie frontale de la riveteuse sans aucun besoin d'outils de démontage. Avec le système de démontage à baïonnette du Système de Récupération de Mandrins (MCS), les mandrins sont collectés en sécurité et rapidement mis au rebut, maintenant une zone de travail propre. Un interrupteur embarqué sur le MCS interrompt l'aspiration des mandrins dès la déconnexion du MCS, permettant aux mandrins d'être mis au rebut en toute sécurité.



Le corps en fonte d'aluminium augmente la durée de vie de l'outil.

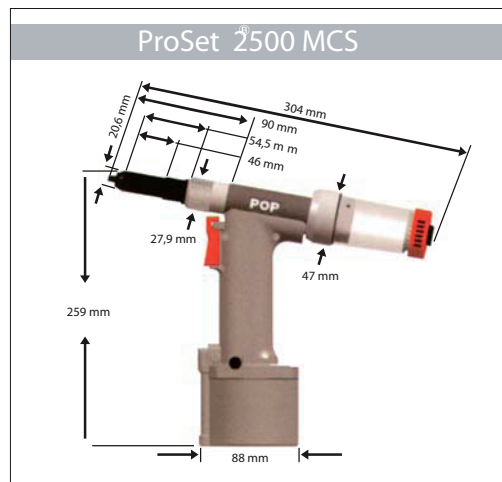
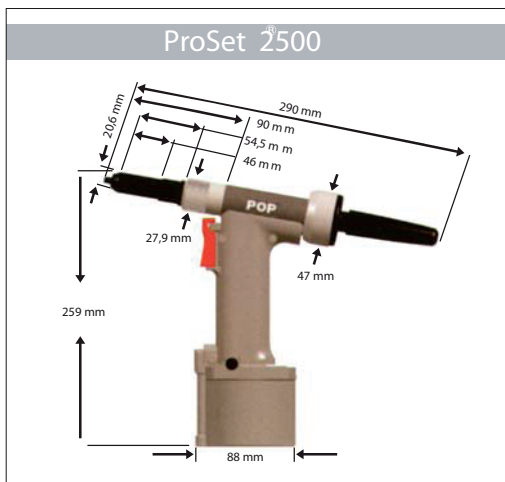
Un raccord tournant équipé d'une position "Marche/Arrêt " pour une grande maîtrise de la consommation d'air pouvant être monté à gauche ou à droite de l'outil permet l'implantation et l'utilisation de ce dernier dans toutes les configurations. Un cycle rapide et fiable est assuré par le piston par simple effet de la tête de traction. Une extension de porte-nez de 140mm est disponible pour les accès difficiles. La ProSet® 2500 est aussi compatible avec les systèmes d'aide à la productivité tel que le Système de Récupération de Mandrins Déporté (MCS5000) ainsi que le Distributeur de Rivets POP® (RP). La 2500 a la capacité de sertir les Micros Rivets de 2,0mm, les rivets de diamètres 2,4mm, 3,2mm, 4,0mm et 4,8mm, toutes matières confondues incluant les rivets de Haute Résistance et de Structure en acier.



# POP®

## Riveteuse ProSet 2500

Fiche outillage modèle 1503



Poids	1,20 kg
Longueur	290 mm
Hauteur	259 mm
Course	18 mm
Force de traction	9400 N @ 6,2 bar
Ratio poids/puissance	7,83 kN/kg
Consommation d'air	2,15 litres/rivet

Poids	1,31 kg
Longueur	304 mm
Hauteur	259 mm
Course	18 mm
Force de traction	9400 N @ 6,2 bar
Ratio poids/puissance	7,18 kN/kg
Consommation d'air	70 litres/min (max)

### Capacités de rivetage

Type de rivet	Matiere (Corps - Mandrin)	Diamètre de rivet		
		3,0-3,2 mm	4,0 mm	4,8 mm
Ouvert & Multi-Grip	Aluminium - Aluminium	✓	✓	✓
	Aluminium - Acier/Inox	✓	✓	✓
	Acier - Acier	✓	✓	✓
	Inox - Inox	✓	✓	✓ †
	Monel - Acier/Inox	✓	✓	✓ †
Etanche	Aluminium - Aluminium	✓	✓	✓
	Aluminium - Acier/Inox	✓	✓	✓
	Cuivre - Acier	✓	✓	✓
	Acier - Acier	✓	✓	✓
	Inox - Inox	✓	✓	✓
Rivets Pétales	Aluminium - Aluminium	✓	✓	✓
Rivets HR™	Acier - Acier	✓	✓**	✓
Séries F	Aluminium - Aluminium	✓	✓	✓
	Acier - Acier	✓	✓	✓
T - Rivet	Aluminium - Acier	✓	✓	✓
Auto-Verrouillant	Acier - Acier	✓	✓	✓
Ultra-Grip	Aluminium - Aluminium			✓
	Acier - Acier			✓
	Inox - Inox			✓

\* Utiliser l'ensemble de poussoir de mâchoires FAN275-028

NOTE : Inox = Acier Inoxydable

\*\* Utiliser l'ensemble de poussoir de mâchoires DPN275-027

† Sauf MultiGrip™

### Accessoires en option

N° d'article	Description
DPN239-110	Clé à Tube Hex. 17 mm
FAN275-132	Kit d'Extension de porte-nez de 140 mm
FAN275-133	Kit de Joints ProSet® 2500
FA203-408	Kit d'adaption pour MCS Déporté (MCS5000)
FAN275-134	Kit de transformation en modèle MCS
FAN275-198	Kit pour porte-nez a diamètre réduit



Kit MCS



Porte-Nez rallongé