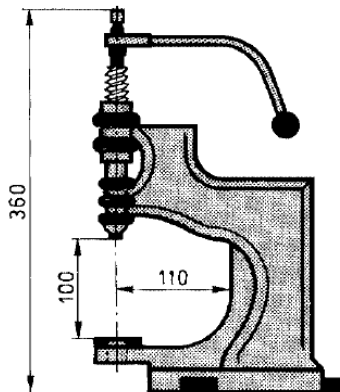




Chelles, le 15 mars 2016.

## MACHINES DE POSE MANUELLES

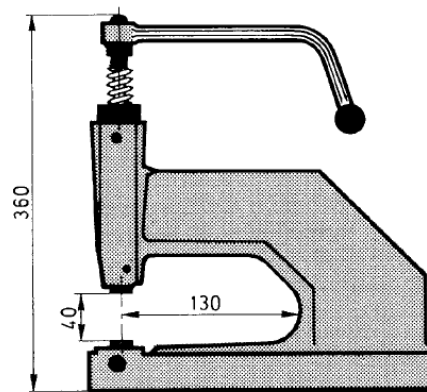
**Machine N. 16**



Alésage Ø 20 mm  
Taraudage du piston Ø 9 x 116 mm

Course de 25 mm  
Puissance développée : 300 kg  
S'utilise avec chandelles réductrices :  
Alésage Ø 12,3 mm  
Taraudage Ø 6,2 x 110 mm  
Livrée avec vis de fixation

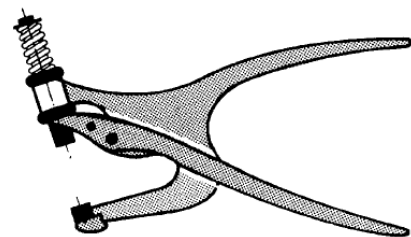
**Machine N. 120**



Alésage Ø 12,3 mm  
Taraudage du piston Ø 6,2 x 110 mm

Course de 25 mm  
Puissance développée : 300 kg  
Livrée avec vis de fixation

**Pince N. 4**



Utilise rechanges standards  
Matrice queue Ø 12,3 mm  
Poinçon filetage Ø 6,2 x 110 mm  
Dégagement : 65 mm  
Capacité max. : tube Ø 4 mm  
S'utilise sur des petites séries  
ou pour la réparation